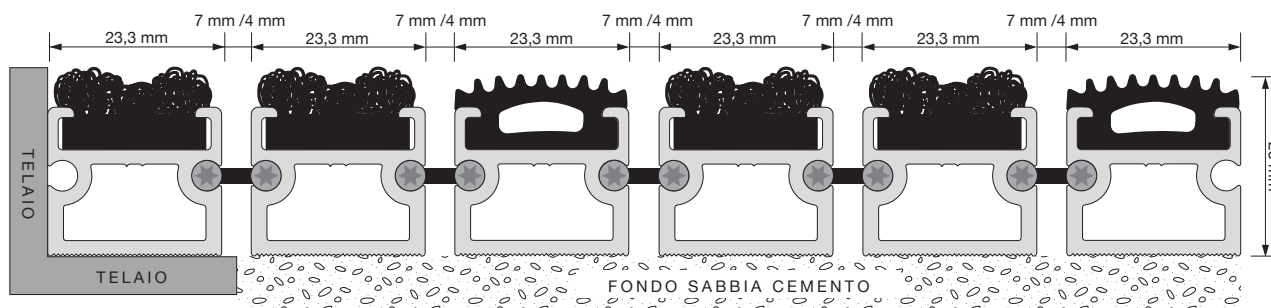


# Zerbini Tecnici **STRONG 25 MISTO**



<b>UBICAZIONE SUGGERITA</b>	<b>INTERNO</b> ✓	<b>ESTERNO COPERTO</b> ✓	ESTERNO
<b>PORTATA</b>	<b>CARICO STATICO*</b> ↓ fino a <b>10000 kg</b>	<b>CARICO DINAMICO*</b> → fino a <b>800 kg</b>	  
<b>PUNTI DI FORZA</b>	<ul style="list-style-type: none"> <li>• Profilo irrobustito per una maggiore resistenza al carico</li> <li>• Azione combinata pulizia ed asciugatura</li> </ul>		



- I dati tecnici si riferiscono all'alternanza proposta (2 agugliato aran e 1 gomma). Sono disponibili a richiesta anche altre combinazioni.

Struttura in robusti profili tubolari di alluminio uniti da canaline in termoplastico ad alta resistenza asolate o chiuse. Spazio fra le doghe 7 o 4 mm. Rivestimento in ricco agugliato tecnico dall'aspetto mandorlato e Gomma EPDM combinati nel rapporto preferito. Spessore 25 mm. c.a.

Spessore totale	25 mm	Materiale profilo	Lega alluminio EN AW-6060 da billetta primaria
Peso	19,5 kg/m <sup>2</sup>	Lunghezza MAX profili	300 cm - 200 cm per l'estero (valutabili anche lunghezze straordinarie)
Passaggi giornalieri	oltre i 5000	Lunghezza MAX camminamento	300 cm (valutabili anche lunghezze straordinarie)
Distanza tra i profili	Standard 7 mm (opzionale 4 mm)	Rivestimento	Agugliato ARAN 100% PP UV 1500 gr/m <sup>2</sup> Gomma EPDM 80 Sh A
Legatura	Standard drenante (opzionale chiusa)	Certificazioni	• Certificato di qualità ISO 9001-2015
Altezza profilo	20 mm		
Sezione media profilo	2,2 mm		

N.B. Gli zerbini tecnici Mat.en sono un sistema di zerbini modulari ed arrotolabili, carrellabili e antitacco realizzati su forma e disegno a progetto. Sono previsti profili di compensazione per raggiungere la dimensione esatta richiesta ove necessario. Vengono conteggiati 5 mm di aria sulle misure comunicate per consentire la posa, la rimozione e la pulizia degli zerbini.

\*Il carico statico si riferisce alla portata dello zerbino su una superficie di 100 cm<sup>2</sup> (10 x 10 cm), mentre quello dinamico al peso di un transpallet che affronta lo zerbino in maniera trasversale. Gli studi sono stati realizzati in collaborazione con l'Università degli Studi di Brescia.

# Zerbini Tecnici **STRONG 25 MISTO**

## Gamma colori



A2



A4



A5



A10



A14



A25

## Colore gomma



Nero

## ACCESSORI

Telaio di contenimento in: alluminio, acciaio e ottone

Coprifilo in alluminio anodizzato

Rampa antinciampo carrellabile in alluminio anodizzato

Strisce di agugliato per sostituzione

Silicone speciale per incollaggio strisce agugliato

Connettori per raccordare zerbini tecnici

Vasche contenitive in acciaio inox (drenaggio opzionale)

Schiuma fonoassorbente

## SERVIZI

Sopralluogo con rilevamento misure

Posa in opera

Sagomatura

Igienizzazione prodotto

Manutenzione, pulizia e riparazioni

Sostituzione rivestimento

Consulenza tecnica

Realizzazione bozza grafica per zerbini personalizzati

Campionatura dedicata

## PERSONALIZZAZIONI

BART (barra in acciaio inox con incisione laser logo)

Marchio ad intarsio

Anodizzazione profili di alluminio

Verniciatura profili RAL

Verniciatura speciale

## PULIZIA E MANUTENZIONE

Per mantenere i tappeti longevi e funzionali, raccomandiamo di controllare sempre che la sede di incasso sia livellata ed in buono stato e di provvedere ad un'accurata pulizia a cadenza settimanale.

- Aspirare la parte superiore dello zerbino, arrotolarlo e rimuovere lo sporco accumulatosi sul fondo con l'ausilio di scopa a setole dure ed aspirapolvere (per canalina drenante).

- In caso di sporco ostinato procedere dopo l'ordinaria pulizia con il lavaggio. Utilizzando un'idropulitrice ad alta pressione (ad una distanza di almeno 70 cm), rimuovere lo sporco accumulatosi tra le doghe e sul rivestimento. Lasciare asciugare completamente lo zerbino, possibilmente in verticale, prima di posarlo nuovamente nella sua sede.

- Per smacchiare il rivestimento tessile è possibile detergere la superficie dello zerbino utilizzando acqua tiepida, spazzola da lavanderia e l'apposito sgrassatore (acquistabile su [www.mat-en.com](http://www.mat-en.com)).

In caso le strisce di rivestimento venissero rovinate in maniera irreversibile (gomme da masticare, olio e bruciature di sigarette) oppure in caso di estrema usura è possibile contattare l'azienda per la sostituzione parziale o totale delle stesse.

È possibile igienizzare lo zerbino con gli appositi specifici prodotti acquistabili su [www.mat-en.com](http://www.mat-en.com).

## CONSUMABILI

Mat.en offre una gamma completa di prodotti pensati per la manutenzione, la pulizia e l'igienizzazione dei propri articoli e il ricambio delle componenti usurabili.

**MATEN**<sup>®</sup>  
[www.mat-en.com](http://www.mat-en.com)



Aderente ad AIB



Sistema di gestione qualità accreditato